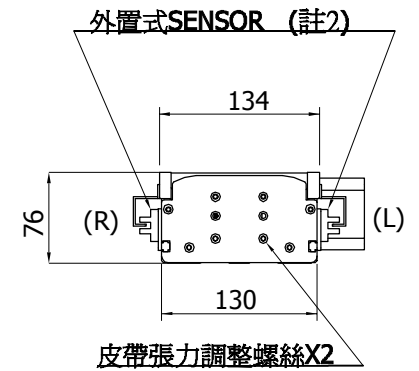


< JDT-128 規格表 >

- 註 : 1.馬達方向可依需要選擇左折或右折
 2.外置sensor位置 (L,R 二側)(選配)
 3.適用馬達100W,200W,400W



- SENSOR出線號數如下
 1.正極限 +LS
 2.原點 HPME
 3.負極限 -LS

單位:mm

有效行程	300	400	500	600	700	800	900	1000	1100	1200	1300	1400	1500	1600	1700	1800	1900	2000
L	552	652	752	852	952	1052	1152	1252	1352	1452	1552	1652	1752	1852	1952	2052	2152	2252
A	2	2	3	3	4	4	5	5	6	6	7	7	8	8	9	9	10	10
B	50	150	50	150	50	150	50	150	50	150	50	150	50	150	50	150	50	150
N	8	8	10	10	12	12	14	14	16	16	16	18	20	20	22	22	24	24
重量Kg	8.3	9.5	11.7	12.9	14.1	15.3	16.5	17.7	18.9	20.1	20.7	21.3	21.9	22.5	23.1	23.7	24.3	24.9